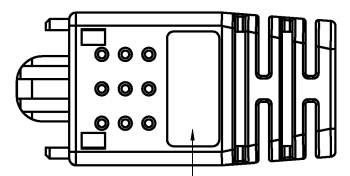
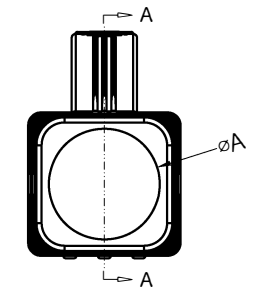
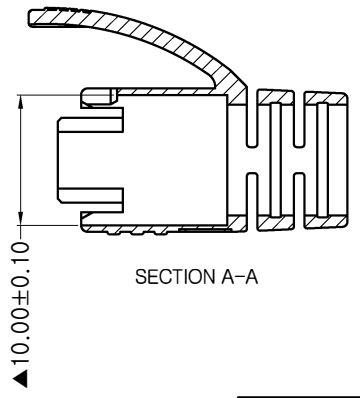
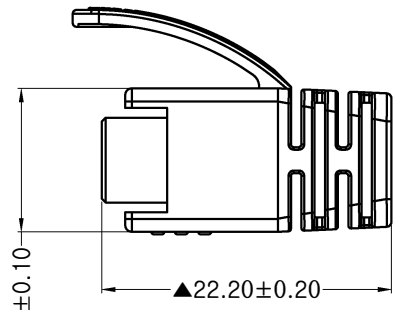
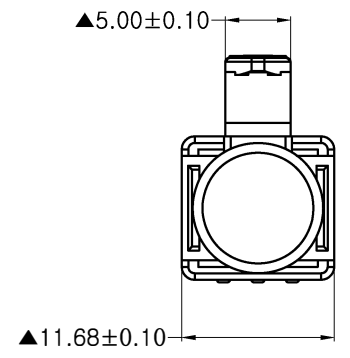
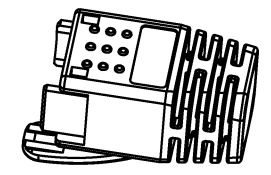
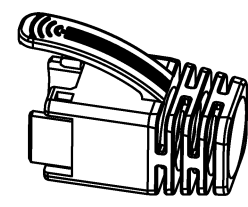
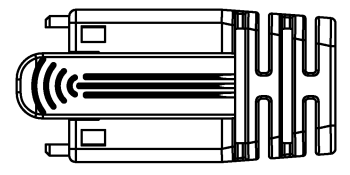


变更 CHANGE			
版本 EDITI	变更内容 MODIFICATION	变更日期 UPDATE DATE	签名 SIGNATURE



做可替换的  
商标镶件

( $\varnothing A$ ) 孔径表

孔径尺寸	
$\varnothing A = \varnothing 8.50 \pm 0.10 \text{mm}$	
$\varnothing A = \varnothing 8.00 \pm 0.10 \text{mm}$	
$\varnothing A = \varnothing 7.50 \pm 0.10 \text{mm}$	

备注：图面中标识“▲”为重点管控尺寸。

## COBLE ENTERPRISE CO., LTD.

产品编号 PRODUCT NO	SR09-X	品名规格 DESCRIPTION	护套			页次 SHEET	1/1
材质 MATERIAL	PC	单位 UNIT	mm	比例 SCALE	NULL	图号 DWG NO	SRO00**
尺寸公差表 DIMENSIONAL TOLERANCE			第三视角法 THIRD ANGLE PROJECTION			制图 DRAWN	C. M. CHEN
X. X ±0.2						日期 DATE	2019.04.15
X. XX ±0.10						核对 CHECK	日期 DATE
X. XXX ±0.05						批准 APPRO.	PETER KUO
ANGLE ±2°						日期 DATE	